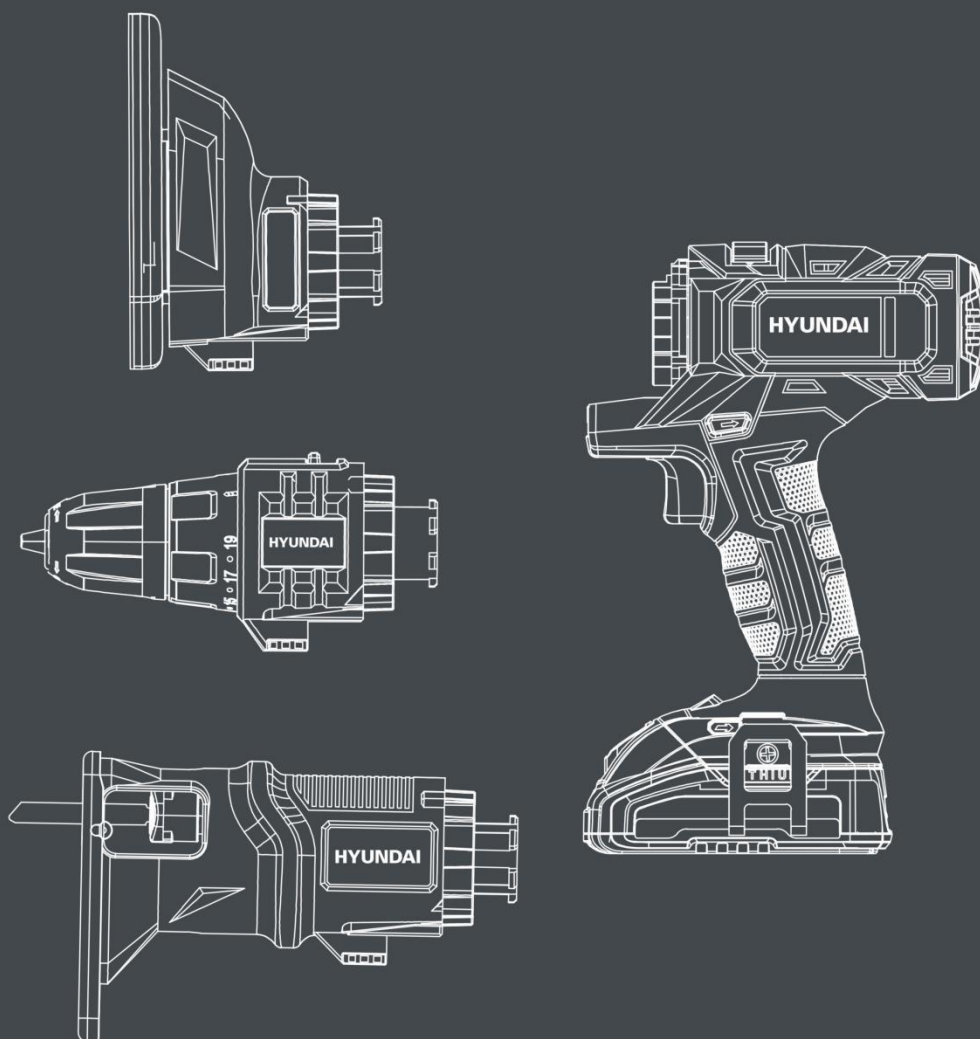


HYUNDAI
POWER PRODUCTS

KIT OUTILLAGE 20V 3 IN 1

HPV20V2B3IN1

INSTRUCTIONS ORIGINALES



IMPORTANT: veuillez lire le manuel d'instructions avant d'utiliser.

1. UTILISATION PREVUE

Cet outil sans fil 20V 3 en1 est destiné à :

- 1) Visser et retirer les vis et percer des trous dans le bois, le métal ou le plastique.
- 2) Sciage du bois, du métal et des plastiques
- 3) Ponçage à sec des surfaces en bois, en plastique, en mastic et en peinture ou vernies. Ce produit ne convient pas pour le ponçage de supports à base de plâtre.

L'outil n'est pas adapté à un usage commercial. Toute autre utilisation qui n'est pas explicitement approuvée dans ces instructions peut entraîner des dommages à l'équipement et représenter un grave danger pour l'utilisateur.

L'outil est conçu pour être utilisé par des adultes. Les adolescents de plus de 16 ans ne peuvent utiliser l'appareil que sous surveillance. Le fabricant n'est pas responsable des dommages causés par une utilisation non spécifiée ou un fonctionnement incorrect.



ATTENTION! Pour votre propre sécurité, lisez attentivement ce manuel et les consignes générales de sécurité avant d'utiliser l'appareil. Votre outil électrique ne doit être remis à d'autres utilisateurs qu'avec ces instructions.

2. INSTRUCTIONS DE SECURITE

Avertissements de sécurité généraux pour l'outil électrique



AVERTISSEMENT Lire tous les avertissements de sécurité, les instructions, les illustrations et les spécifications fournis avec cet outil électrique. *Ne pas suivre les instructions énumérées ci-dessous peut provoquer un choc électrique, un incendie et/ou une blessure sérieuse.*

Conserver tous les avertissements et toutes les instructions pour pouvoir s'y reporter ultérieurement.

Le terme "outil électrique" dans les avertissements fait référence à votre outil électrique alimenté par le secteur (avec cordon d'alimentation) ou votre outil électrique fonctionnant sur batterie (sans cordon d'alimentation).

1) Sécurité de la zone de travail

a) **Conserver la zone de travail propre et bien éclairée.** *Les zones en désordre ou sombres sont propices aux accidents.*

b) **Ne pas faire fonctionner les outils électriques en atmosphère explosive, par exemple en présence de liquides inflammables, de gaz ou de poussières.** *Les outils électriques produisent des étincelles qui peuvent enflammer les poussières ou les fumées.*

c) **Maintenir les enfants et les personnes présentes à l'écart pendant l'utilisation de l'outil électrique.** *Les distractions peuvent vous faire perdre le contrôle de l'outil.*

2) Sécurité électrique

a) **Il faut que les fiches de l'outil électrique soient adaptées au socle. Ne jamais modifier la fiche de quelque façon que ce soit. Ne pas utiliser d'adaptateurs avec des outils électriques à branchement de terre.** *Des fiches non modifiées et des socles adaptés réduisent le risque de choc électrique.*

b) **Éviter tout contact du corps avec des surfaces reliées à la terre telles que les tuyaux, les radiateurs, les cuisinières et les réfrigérateurs.** *Il existe un risque accru de choc électrique si votre corps est relié à la terre.*

c) **Ne pas exposer les outils électriques à la pluie ou à des conditions humides.** *La pénétration d'eau à l'intérieur d'un outil électrique augmente le risque de choc électrique.*

d) **Ne pas maltraiter le cordon. Ne jamais utiliser le cordon pour porter, tirer ou débrancher l'outil électrique. Maintenir le cordon à l'écart de la chaleur, du lubrifiant, des arêtes vives ou des parties en mouvement.** *Des cordons endommagés ou emmêlés augmentent le risque de choc électrique.*

e) **Lorsqu'on utilise un outil électrique à l'extérieur, utiliser un prolongateur adapté à l'utilisation extérieure.** *L'utilisation d'un cordon adapté à l'utilisation extérieure réduit le risque de choc électrique.*

f) **Si l'usage d'un outil électrique dans un emplacement humide est inévitable, utiliser une alimentation protégée par un dispositif à courant différentiel résiduel (RCD).** *L'usage d'un RCD réduit le risque de choc électrique.*

3) Sécurité des personnes

a) **Rester vigilant, regarder ce que vous êtes en train de faire et faire preuve de bon sens dans votre utilisation de l'outil électrique. Ne pas utiliser un outil électrique lorsque vous êtes fatigué ou sous l'emprise de drogues, de l'alcool ou de médicaments.** *Un moment d'inattention en cours d'utilisation d'un outil électrique peut entraîner des blessures graves.*

b) **Utiliser un équipement de protection individuelle. Toujours porter une protection pour les yeux.** *Les équipements de protection individuelle tels que les masques contre les poussières, les chaussures de sécurité antidérapantes, les casques ou les protections auditives utilisés pour les conditions appropriées réduisent les blessures.*

c) **Éviter tout démarrage intempestif. S'assurer que l'interrupteur est en position arrêt avant de brancher l'outil au secteur et/ou au bloc de batteries, de le ramasser ou de le porter.** *Porter les outils électriques en ayant le doigt sur l'interrupteur ou brancher des outils électriques dont l'interrupteur est en position marche est source d'accidents.*

d) **Retirer toute clé de réglage avant de mettre l'outil électrique en marche.** *Une clé laissée fixée sur une partie tournante de l'outil électrique peut donner lieu à des blessures.*

- e) **Ne pas se précipiter. Garder une position et un équilibre adaptés à tout moment.** *Cela permet un meilleur contrôle de l'outil électrique dans des situations inattendues.*
- f) **S'habiller de manière adaptée. Ne pas porter de vêtements amples ou de bijoux. Garder les cheveux et les vêtements à distance des parties en mouvement.** *Des vêtements amples, des bijoux ou les cheveux longs peuvent être pris dans des parties en mouvement.*
- g) **Si des dispositifs sont fournis pour le raccordement d'équipements pour l'extraction et la récupération des poussières, s'assurer qu'ils sont connectés et correctement utilisés.** *Utiliser des collecteurs de poussière peut réduire les risques dus aux poussières.*
- h) **Rester vigilant et ne pas négliger les principes de sécurité de l'outil sous prétexte que vous avez l'habitude de l'utiliser.** *Une fraction de seconde d'inattention peut provoquer une blessure grave.*

4) Utilisation et entretien de l'outil électrique

- a) **Ne pas forcer l'outil électrique. Utiliser l'outil électrique adapté à votre application.** *L'outil électrique adapté réalise mieux le travail et de manière plus sûre au régime pour lequel il a été construit.*
- b) **Ne pas utiliser l'outil électrique si l'interrupteur ne permet pas de passer de l'état de marche à arrêt et inversement.** *Tout outil électrique qui ne peut pas être commandé par l'interrupteur est dangereux et il faut le réparer.*
- c) **Débrancher la fiche de la source d'alimentation et/ou enlever le bloc de batteries, s'il est amovible, avant tout réglage, changement d'accessoires ou avant de ranger l'outil électrique.** *De telles mesures de sécurité préventives réduisent le risque de démarrage accidentel de l'outil électrique.*
- d) **Conserver les outils électriques à l'arrêt hors de la portée des enfants et ne pas permettre à des personnes ne connaissant pas l'outil électrique ou les présentes instructions de le faire fonctionner.** *Les outils électriques sont dangereux entre les mains d'utilisateurs novices.*
- e) **Observer la maintenance des outils électriques et des accessoires. Vérifier qu'il n'y a pas de mauvais alignement ou de blocage des parties mobiles, des pièces cassées ou toute autre condition pouvant affecter le fonctionnement de l'outil électrique. En cas de dommages, faire réparer l'outil électrique avant de l'utiliser.** *De nombreux accidents sont dus à des outils électriques mal entretenus.*
- f) **Garder affûtés et propres les outils permettant de couper.** *Des outils destinés à couper correctement entretenus avec des pièces coupantes tranchantes sont moins susceptibles de bloquer et sont plus faciles à contrôler.*
- g) **Utiliser l'outil électrique, les accessoires et les lames etc., conformément à ces instructions, en tenant compte des conditions de travail et du travail à réaliser.**

L'utilisation de l'outil électrique pour des opérations différentes de celles prévues peut donner lieu à des situations dangereuses.

h) **Il faut que les poignées et les surfaces de préhension restent sèches, propres et dépourvues d'huiles et de graisses.** *Des poignées et des surfaces de préhension glissantes rendent impossibles la manipulation et le contrôle en toute sécurité de l'outil dans les situations inattendues.*

5) Utilisation des outils fonctionnant sur batteries et précautions d'emploi

a) **Ne recharger qu'avec le chargeur spécifié par le fabricant.** *Un chargeur qui est adapté à un type de bloc de batteries peut créer un risque de feu lorsqu'il est utilisé avec un autre type de bloc de batteries.*

b) **N'utiliser les outils électriques qu'avec des blocs de batteries spécifiquement désignés.** *L'utilisation de tout autre bloc de batteries peut créer un risque de blessure et de feu.*

c) **Lorsqu'un bloc de batteries n'est pas utilisé, le maintenir à l'écart de tout autre objet métallique, par exemple trombones, pièces de monnaie, clés, clous, vis ou autres objets de petite taille qui peuvent donner lieu à une connexion d'une borne à une autre.** *Le court-circuitage des bornes d'une batterie entre elles peut causer des brûlures ou un feu.*

d) **Dans de mauvaises conditions, du liquide peut être éjecté de la batterie; éviter tout contact. En cas de contact accidentel, nettoyer à l'eau. Si le liquide entre en contact avec les yeux, rechercher en plus une aide médicale.** *Le liquide éjecté des batteries peut causer des irritations ou des brûlures.*

e) **Ne pas utiliser un bloc de batteries ou un outil fonctionnant sur batteries qui a été endommagé ou modifié.** *Les batteries endommagées ou modifiées peuvent avoir un comportement imprévisible provoquant un feu, une explosion ou un risque de blessure.*

f) **Ne pas exposer un bloc de batteries ou un outil fonctionnant sur batteries au feu ou à une température excessive.** *Une exposition au feu ou à une température supérieure à 130 °C peut provoquer une explosion.*

g) **Suivre toutes les instructions de charge et ne pas charger le bloc de batteries ou l'outil fonctionnant sur batteries hors de la plage de températures spécifiée dans les instructions.** *Un chargement incorrect ou à des températures hors de la plage spécifiée de températures peut endommager la batterie et augmenter le risque de feu.*

6) Entretien

a) **Faire entretenir l'outil électrique par un réparateur qualifié utilisant uniquement des pièces de rechange identiques.** *Cela assure le maintien de la sécurité de l'outil électrique.*

b) **Ne jamais effectuer d'opération d'entretien sur des blocs de batteries endommagés.** *Il convient que l'entretien des blocs de batteries ne soit effectué que par le fabricant ou les fournisseurs de service autorisés.*

● INSTRUCTIONS POUR LES BATTERIES ET LE CHARGEUR

Batteries

- N'essayez jamais d'ouvrir pour quelque raison que ce soit.
- N'entreposez pas les batteries dans des endroits où la température peut dépasser 40 ° C (104 ° F).
- Chargez les batteries uniquement à des températures ambiantes comprises entre 4 ° C et 40 ° C (39,2 ° F et 104 ° F).
- Chargez les batteries uniquement en utilisant le chargeur fourni avec l'outil.
- Stockez vos batteries dans un endroit frais et sec (5 ° C-20 ° C / 41 ° F-68 ° F). Ne stockez jamais les batteries lorsqu'elles sont déchargées.
- Il est préférable que les batteries Li-ion se déchargent et se rechargent régulièrement (au moins 4 fois par an). La charge idéale pour le stockage à long terme de votre batterie Li-ion est de 40% de sa capacité.
- Lors de la mise au rebut des batteries, suivez les instructions données dans la section «Protection de l'environnement».
- Ne provoquez pas de court-circuit. Si la connexion est établie entre les bornes positive (+) et négative (-) directement ou par contact accidentel avec des objets métalliques, la batterie est court-circuitée et un courant intense circulera, provoquant une génération de chaleur pouvant entraîner une rupture du boîtier ou un incendie.
- N'exposez pas les batteries à la chaleur. Si les batteries sont chauffées à plus de 100 ° C (212 ° F), les séparateurs d'étanchéité et isolants et autres composants en polymère peuvent être endommagés, entraînant une fuite d'électrolyte et / ou un court-circuit interne entraînant une génération de chaleur entraînant une rupture du boîtier ou un incendie. De plus, ne jetez pas les batteries au feu, une explosion et / ou une combustion intense pourrait en résulter.
- Dans des conditions extrêmes, une fuite de batterie peut se produire. Lorsque vous remarquez du liquide sur la batterie, procédez comme suit:
 - Essayez soigneusement le liquide à l'aide d'un chiffon. Évitez tout contact avec la peau.
 - En cas de contact avec la peau ou les yeux, suivez les instructions ci-dessous
 - Rincez immédiatement à l'eau. Utilisez un acide doux comme du jus de citron ou du vinaigre.
 - En cas de contact avec les yeux, rincez abondamment à l'eau claire pendant au moins 10 minutes. Consultez un médecin.



Risque d'incendie! Évitez de court-circuiter les contacts d'une batterie détachée. N'incinerez pas la batterie.

Chargeur

- Faites remplacer immédiatement les cordons défectueux.
- N'exposez pas à l'eau.
- N'ouvrez pas le chargeur.
- Ne sondez pas le chargeur.
- Le chargeur est destiné à une utilisation en intérieur uniquement.
- Ce chargeur peut être utilisé par des enfants âgés de 8 ans et plus et des personnes ayant des capacités physiques, sensorielles ou mentales réduites ou un manque d'expérience et de connaissances s'ils ont reçu une supervision ou des instructions concernant l'utilisation de l'appareil de manière sûre et comprennent les dangers impliqués.
- Les enfants ne doivent pas jouer avec l'appareil.
- Le nettoyage et l'entretien par l'utilisateur ne doivent pas être effectués par des enfants.

Si le cordon d'alimentation est endommagé, il doit être remplacé par le fabricant, son agent de service ou des personnes de qualification similaire afin d'éviter tout danger.

ATTENTION: ne rechargez pas les batteries non rechargeables.

● INSTRUCTIONS DE SECURITE ADDITIONNELLES



Avertissement! Le sciage ou le ponçage peut entraîner la formation de poussières dangereuses (provenant par exemple de matériaux contenant des peintures contenant du plomb, de matériaux contenant de l'amiante, des métaux ou certains types de bois) qui peuvent présenter un danger pour l'opérateur ou les personnes à proximité.

Instructions de sécurité pour les scies alternatives

Tenir l'outil électrique par des surfaces de préhension isolées au cours d'une opération où l'accessoire de coupe peut être en contact avec des fils dissimulés. *Des accessoires de coupe en contact avec un fil "sous tension" peuvent mettre des parties métalliques exposées de l'outil électrique "sous tension" et provoquer un choc électrique chez l'opérateur.*

Utiliser des pinces ou autre moyen pratique pour fixer et soutenir la pièce à usiner sur une plateforme stable. *Tenir la pièce à usiner par la main ou contre le corps la rend instable et peut conduire à une perte de contrôle.*

INFORMATIONS SPÉCIALES DE SÉCURITÉ POUR L'OUTIL COMBINÉ SANS FIL

- **Tenez l'outil électrique par les surfaces isolées de la poignée lorsque vous effectuez des travaux où l'outil de coupe ou la vis peut entrer en contact avec un câblage caché.** Le contact avec un fil sous tension peut également provoquer une charge dans les parties métalliques de l'appareil et provoquer un choc électrique.
- **Utilisez des détecteurs appropriés pour trouver les lignes d'alimentation cachées ou demandez à la compagnie d'électricité locale.** Le contact avec les câbles électriques peut entraîner des chocs électriques et des incendies, le contact avec une conduite de gaz peut provoquer une explosion. Les dommages à une conduite d'eau peuvent entraîner des dommages matériels et un choc électrique.
- **Sécuriser la pièce à travailler.** Une pièce qui est retenue avec des appareils de serrage ou un étau est maintenue plus solidement qu'avec votre main.
- **Soyez très prudent lorsque vous manipulez des outils tels que des scies, des lames de grattoir et des perceuses.** Ceux-ci sont tranchants et présentent un risque de blessure.
- **Portez des gants de sécurité lors du changement d'accessoires.** Cela vous permet d'éviter des blessures si l'accessoire de l'appareil a chauffé après utilisation.

INSTRUCTIONS DE SÉCURITÉ SPÉCIFIQUES LORS DE LA SCIAGE

- **Gardez les mains éloignées de la zone de sciage. Ne passez pas la main sous la pièce à travailler.** *Tenez-vous toujours à côté de la scie lorsque vous travaillez. Au contact de la lame, il existe un risque de blessure.*
- **La lame de scie ne doit être déplacée contre la pièce que lorsque l'outil électrique est allumé.** *Il existe un risque de rebond si l'insert d'outil se coince dans la pièce.*

- **Assurez-vous que la plaque d'appui est solidement placé contre la pièce à travailler pendant le sciage.** *La lame de scie peut s'incliner et entraîner une perte de contrôle de l'outil électrique.*
- **Une fois le travail terminé, éteignez l'outil électrique et ne tirez pas la lame de scie hors de la coupe tant qu'elle n'est pas à l'arrêt.** *De cette manière, vous éviterez tout effet de rebond et pourrez déposer l'outil électrique en toute sécurité.*
- **N'utilisez que des lames de scie intactes et en parfait état.** *Les lames tordues ou émoussées peuvent casser, nuire à la coupe ou provoquer un rebond.*
- **Ne freinez pas la lame de scie après avoir appliqué une pression latérale.** *La lame de scie peut être endommagée, casser ou provoquer l'arrêt de l'appareil par un rebond.*
- **Serrez fermement le matériau. Ne supportez pas la pièce à la main ou au pied.** *Ne touchez aucun objet ou le sol avec la scie en marche.*
- **Il existe un risque de rebond. Tenez fermement l'outil électroportatif des deux mains pendant le travail et assurez-vous d'une bonne assise.** *L'outil électrique est guidé de manière plus sûre avec les deux mains.*
- **Attendez que l'outil électrique se soit arrêté avant de le poser.** *L'insert d'outil peut s'incliner et entraîner une perte de contrôle de l'outil électrique.*
- **Éteignez immédiatement l'appareil si la lame de scie se bloque.** *Écartez la découpe de la scie et retirez la lame avec précaution. Cela peut entraîner une perte de contrôle de l'outil électrique.*

INFORMATIONS DE SÉCURITÉ PENDANT LE PONÇAGE ET LE GRATAGE

- **N'utilisez l'outil électrique que pour le ponçage à sec.** *Ne grattez pas les matériaux humides. La pénétration d'eau dans l'outil électrique augmente le risque de choc électrique.*
- **Évitez de surchauffer l'objet poncé et la ponceuse elle-même.** *Risque d'incendie possible.*
- **La pièce à usiner chauffe pendant le meulage. Ne touchez pas la zone usinée, laissez-la refroidir.** *Il y a un risque de brûlure. N'utilisez pas de liquides de refroidissement ou similaires.*
- **Videz toujours le bac à poussière avant les pauses.** *La poussière de ponçage dans le sac à poussière, le micro-filtre, le sac en papier (ou dans le sac filtrant ou le filtre du système d'extraction) peut s'enflammer spontanément dans des conditions défavorables telles que des étincelles couchées causées par le broyage des métaux. Des risques particuliers sont causés si la poussière de ponçage est mélangée avec de la peinture, des résidus de polyuréthane ou d'autres substances chimiques, ou si l'objet poncé est chaud après de longues périodes de travail.*

RISQUES RESIDUELS

Même si vous utilisez et manipulez correctement cet outil électrique, certains risques résiduels subsisteront. En raison de sa conception et de sa construction, cet outil électrique peut présenter les dangers suivants:

- a) Lésions pulmonaires, si une protection respiratoire appropriée n'est pas portée;


b) Coupures

c) Dommages aux oreilles si vous travaillez sans protection auditive.

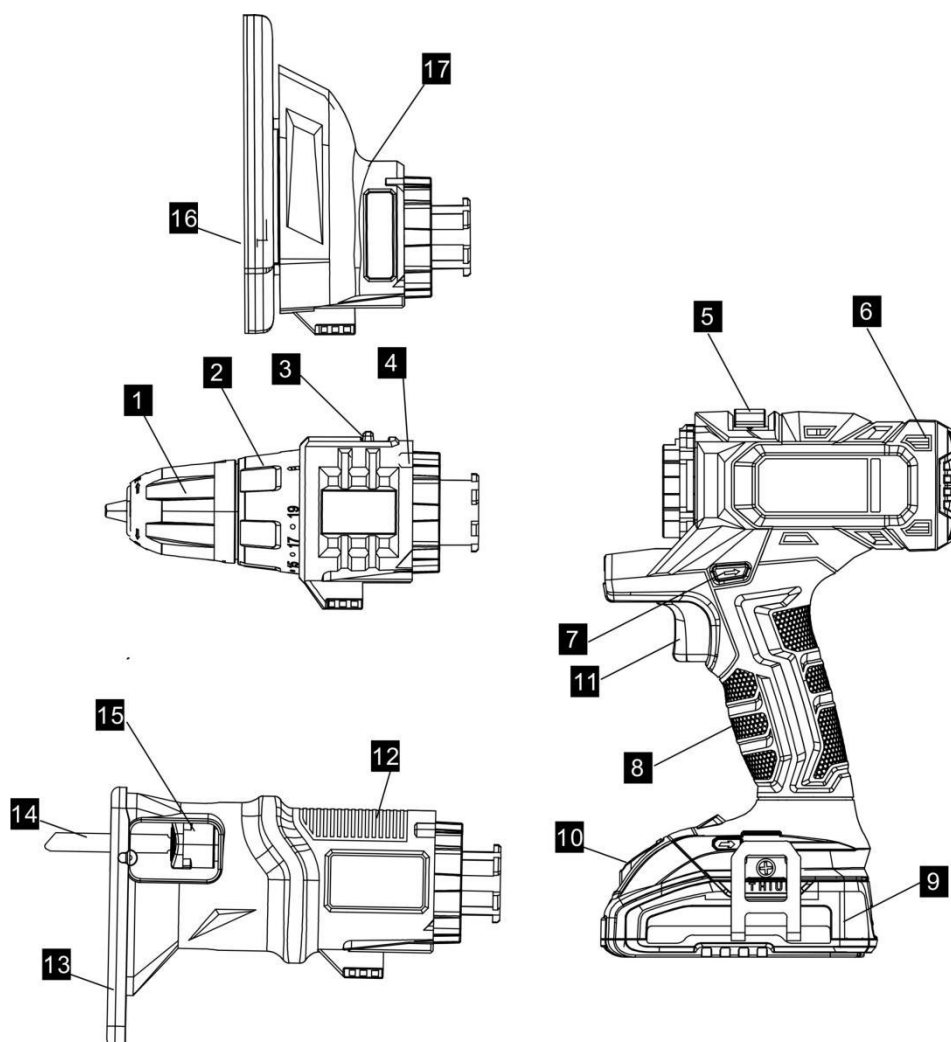
d) Lésions oculaires si une protection oculaire appropriée n'est pas portée.

e) Dommages à votre santé causés par le balancement des mains et des bras lors de l'utilisation de l'appareil pendant de longues périodes ou si l'appareil n'est pas tenu ou entretenu correctement.

Symboles

	Conforme aux normes de sécurité applicables
	Pour réduire le risque de blessure, l'utilisateur doit lire et comprendre ce manuel avant d'utiliser ce produit.
	Porter une protection oculaire
	Porter un masque de protection contre la poussière
	Portez des protections auditives. L'exposition au bruit peut entraîner une perte d'audition.
	Ne jetez pas les vieux appareils avec les ordures ménagères
	Classe II, double isolation (uniquement pour chargeur)
	Ne pas exposer le chargeur ni la batterie à l'eau.
	N'incinerez pas la batterie ou le chargeur.
	Température ambiante de 40 ° C max. (uniquement pour la batterie)
	Utilisez la batterie et le chargeur uniquement à l'intérieur.
	Recyclage

3. LE PRODUIT



- | | | |
|-----------------------------------------------------------|--------------------------------------------|------------------------------------------------|
| 1 mandrin sans clé | 7 Bouton de direction | 13 Plaque d'appui |
| 2 Bague de réglage du couple | 8 Poignée | 14 Lame de scie |
| 3 Interrupteur de sélection de vitesse | 9 Batterie rechargeable | 15 Levier de déverrouillage de la lame de scie |
| 4 Accessoire de forage | 10 Bouton de déverrouillage de la batterie | 16 Plaque de ponçage |
| 5 Levier de déverrouillage pour la fixation de l'appareil | 11 Interrupteur marche / arrêt | 17 Accessoire pour ponçage |
| 6 Moteur | 12 Accessoire pour scie sauteuse | |

4. EMBALLAGE

- Retirez tous les matériaux d'emballage.
- Retirez les emballages restants et les inserts d'emballage (si inclus).
- Vérifiez que le contenu de l'emballage est complet.

- Vérifiez si l'appareil, le cordon d'alimentation, la fiche d'alimentation du chargeur et tous les accessoires ne sont pas endommagés par le transport.
- Conservez les matériaux d'emballage autant que possible jusqu'à la fin de la période de garantie. Ensuite, apportez-le à votre système local d'élimination des déchets.



ATTENTION! Les matériaux d'emballage ne sont pas des jouets! Les enfants ne doivent pas jouer avec des sacs en plastique! Il y a risque d'étouffement!

Accessoires:

- Forets (1,5 / 2/3/4/5/6 mm)
- 3 embouts de vissage (50 mm)
- Porte-embout
- Abrasifs pour ponceuse (2 * 60gr / 2 * 120gr & 1 * 240)
- Accessoires pour scie sauteuse: 1 lame en bois de 10 m
- Avec 1 batterie 1.5Ah + 0.5A chargeur

Remarque: si des pièces sont manquantes ou endommagées, veuillez contacter votre revendeur.

5. DONNEES TECHNIQUES

Tension	20V d.c.
Vitesse	21000/min
Fonction perçage	<p>Vitesse:0-350/0-1400min⁻¹</p> <p>Réglages 22 + 1, couple 30 Nm, douille double 13 mm</p> <p>Profondeur de coupe: bois: 25 mm, métal: 10 mm</p> <p>Niveau de pression sonore (LpA) 83.7 dB(A),K=3 dB(A)</p> <p>Niveau de puissance sonore (LWA) 94.7 dB(A),K=3 dB(A)</p> <p>Vibration (ah)</p> <p>Perçage dans le bois métal1.322 m/s², K=1.5 m/s²</p> <p>Perçage dans le bois1.531 m/s², K=1.5 m/s²</p>
Fonction scie sauteuse	<p>Vitesse: 0-2600/min,</p> <p>Coup:18mm, profondeur de coupe : 15cm dans le métal, 60mm dans le bois</p>
	<p>Niveau de pression sonore (LpA) 76.4 dB(A) K= 3 dB(A)</p> <p>Niveau de puissance sonore (LWA)87.4 dB(A) K=3 dB(A)</p>

	<p>Vibration:</p> <p>Mode «planche à découper»: ah, B=6.7m/s², K=1.5m/s²;</p> <p>Mode «Découpe de tôle»: ah, M= 6.4m/s², K=1.5 m/s².</p>
Fonction ponceuse	<p>Vitesse: 0-10000/min. Tampon de ponçage 138X97mm</p> <p>Niveau de pression sonore (LpA) 88.6 dB(A) K=3 dB(A)</p> <p>Niveau de puissance sonore (LWA)99.6 dB(A), K=3 dB(A)</p> <p>Vibration (ah)4.572 m/s², K=1.5 m/s²</p>
Type de batterie	<p>HPV20V2B3IN1</p> <p>20V d.c. 1.5Ah Lithium-ion</p>
Type de chargeur	<p>HPV20V2B3IN1</p> <p>Entrée 110-240V~ 50-60Hz, 0.4A</p> <p>Sortie 20V d.c. 500mA,10W</p>
Temps de charge	3-3.5 heures

Informations

- la valeur totale déclarée de vibration a été mesurée conformément à une méthode d'essai normalisée et peut être utilisée pour comparer des outils;
- la valeur totale déclarée de vibration peut aussi être utilisée dans une évaluation préliminaire de l'exposition.

Mise en garde:

- l'émission de vibration pendant l'utilisation de l'outil électrique peut être différente de la valeur totale déclaré selon les façons d'utiliser l'outil;
- il est nécessaire d'identifier les mesures de sécurité destinées à protéger l'opérateur qui sont basées sur une estimation de l'exposition dans les conditions réelles d'utilisation (en prenant en compte toutes les parties du cycle de manœuvres, telles que les moments où l'outil est hors tension et où il fonctionne à vide, en plus du temps d'actionnement de la manette).

6. OPERATION

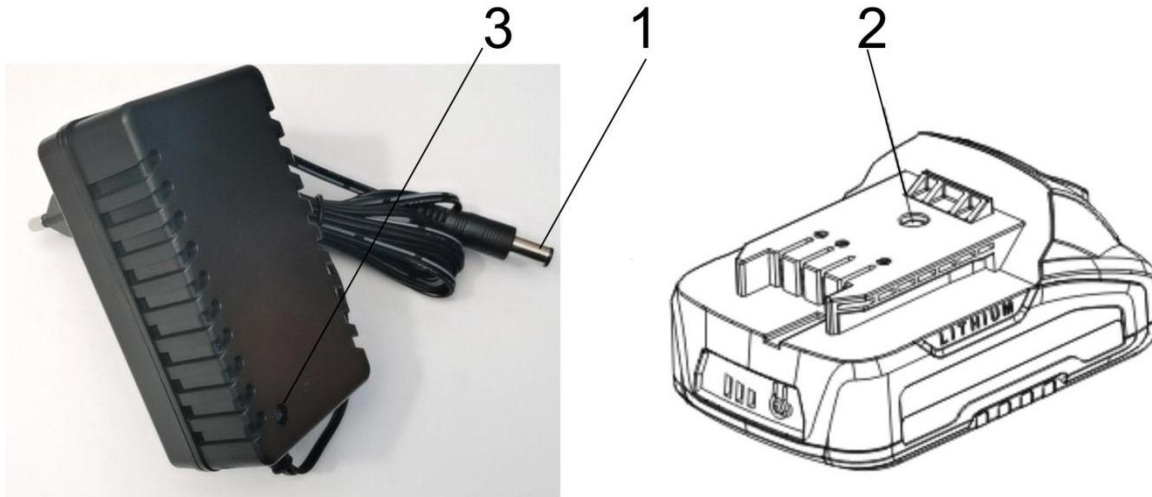
5.1 Charge de la batterie

IMPORTANT: la batterie n'est pas complètement chargée en usine. Avant d'essayer de les charger, lisez attentivement toutes les instructions de sécurité.

1) Pour vous assurer que le chargeur que vous utilisez est compatible avec la batterie.

2) Insérez le chargeur dans une prise 110-240V ~, 50 / 60Hz. Le voyant lumineux (3) devient vert pour indiquer que l'alimentation est activée.

- 3) Insérez l'extrémité du chargeur (1) dans la fente de la batterie (2). Assurez-vous que le contact avec le chargeur est correct.
- 4) Lors de la charge, le voyant lumineux (3) devient rouge.
- 5) Lorsqu'il est complètement chargé, le voyant lumineux (3) redevient vert.



- 6) Surveillez fréquemment le chargeur et la batterie lorsqu'ils sont connectés.
- 7) Débranchez le chargeur et débranchez-le de la batterie lorsque vous avez terminé.
- 8) Laissez la batterie refroidir complètement avant de l'utiliser.
- 9) Rangez le chargeur et la batterie à l'intérieur, hors de portée des enfants.



Remarque: Si la batterie ne s'adapte pas correctement, débranchez-la et vérifiez que la batterie est le modèle approprié pour ce chargeur, comme indiqué sur le tableau des spécifications. Ne chargez aucune autre batterie qui ne s'adapte pas correctement au chargeur.



REMARQUE: Si la batterie est chaude après une utilisation continue dans l'outil, laissez-la refroidir à température ambiante avant de la charger. Cela prolongera leur durée de vie.



REMARQUE: Retirez la batterie du support du chargeur en utilisant votre pouce ou vos doigts, appuyez sur le bouton de déverrouillage de la batterie et retirez la batterie en même temps.

Indicateur de capacité de la batterie

Il y a des indicateurs de capacité de la batterie sur la batterie; vous pouvez vérifier l'état de la capacité de la batterie en appuyant sur le bouton. Avant d'utiliser la machine, veuillez appuyer sur la gâchette de l'interrupteur pour vérifier si la batterie est suffisamment pleine pour fonctionner correctement.

Ces 3 LED peuvent indiquer l'état du niveau de capacité de la batterie: Insertion et retrait de la batterie.



AVERTISSEMENT: avant d'effectuer des réglages, assurez-vous que la perceuse est arrêtée avec le sélecteur de sens de rotation en position centrale

1. Retirez la batterie: appuyez sur le loquet de dégagement de la batterie et retirez en même temps la batterie.
2. Pour insérer la batterie, poussez la batterie sur les contacts de l'outil.

5.2 Remplacement de l'accessoire de l'outil



AVERTISSEMENT !

Protégez l'appareil contre la mise en marche (voir «Mise en marche / arrêt») ou retirez la batterie rechargeable de l'appareil. Il existe un risque de blessure si l'appareil est mis en marche accidentellement.

Retrait de l'accessoire

1. Poussez le levier de déverrouillage (5) en position jusqu'en butée puis maintenez-le dans cette position.
2. Retirez l'accessoire déverrouillé de l'appareil.
3. Laissez le levier de déverrouillage (5) se remettre en place.

Installation de l'accessoire

4. Poussez l'accessoire de l'appareil le long du rail de guidage dans le bloc moteur (6). Il se verrouille de manière audible.
5. Laissez le levier de déverrouillage (5) revenir en position.
6. Vérifiez que la fixation de l'appareil est bien fixée en tirant dessus.

5.3 Allumer et éteindre l'outil

1. Mise en marche: Appuyez sur l'interrupteur marche / arrêt (11). En utilisant l'interrupteur marche / arrêt (11), vous pouvez progressivement contrôler la vitesse. Pression douce: vitesse lente Augmenter la pression: vitesse plus élevée.
2. Arrêt: relâchez l'interrupteur marche / arrêt (11). Si vous placez l'indicateur de direction (7) en position médiane, l'appareil est protégé contre la mise en marche.

5.4 Outil avec accessoire de perçage

Changement d'outil

1. Faites tourner le mandrin sans clé (1) dans le sens antihoraire, jusqu'à ce que l'ouverture du mandrin de perçage soit suffisamment grande pour accueillir l'outil.
2. Insérez l'outil aussi loin que possible dans le mandrin sans clé (1).
3. Faites tourner le mandrin sans clé (1) dans le sens des aiguilles d'une montre pour serrer l'outil.
4. Pour retirer à nouveau l'outil, tournez le mandrin sans clé (1) et retirez l'outil.

Choix du matériel



ATTENTION! Arrêtez l'appareil avant de changer de vitesse pour éviter d'endommager l'outil.

1. Attendez que l'appareil s'arrête.

2) Faites glisser le sélecteur de vitesse (3) dans la position souhaitée:

L => basse vitesse

H => haute vitesse

Réglage de la direction de rotation

Le sens de rotation de l'appareil peut être modifié à l'aide du commutateur de sens de rotation.

1). Attendez que l'appareil s'arrête.

2). Poussez la vitesse de rotation (7) dans la position souhaitée:


Rotation horaire: pour percer et visser les vis.

Rotation antihoraire: pour dévisser les vis.

3) Si vous placez le commutateur de direction (7) en position médiane, l'appareil est protégé contre la mise en marche.

Réglage du couple

Vous pouvez présélectionner le couple maximal.

Les réglages de couple sont étiquetés 1 - 19 + 

1). Attendez que l'appareil s'arrête.

2). Tournez la bague de réglage du couple (2) pour sélectionner le couple souhaité:

Vis: étapes 1 à 19; Forage: étape: 

3). Commencez par un pas de couple inférieur et augmentez au besoin.

Note: Le couple nécessaire dépend de:

- le type et la dureté du matériau à traiter;
- le type et la longueur des vis utilisées.

5.5 Unité moteur avec accessoire de ponçuse



AVERTISSEMENT! Protégez l'appareil contre la mise en marche (voir «Mise en marche / arrêt»). Si l'appareil est mis en marche accidentellement, il existe un risque de blessure!

Fixation / retrait de la feuille de ponçage

La plaque de ponçage est équipée de Velcro pour une fixation rapide de la feuille de ponçage.

Fixation de la feuille de ponçage

1) Appuyez uniformément la feuille de ponçage sur la plaque de ponçage. Assurez-vous que les trous de la feuille de ponçage sont placés au-dessus des ouvertures de la plaque de ponçage.

Retrait de la feuille de ponçage

2) Retirez simplement la feuille de ponçage de la plaque de ponçage.

Connexion de l'aspiration de poussière

Vous pouvez réduire la production de poussière lors du ponçage en installant un système d'extraction de poussière.

1. Poussez l'adaptateur dans l'ouverture de l'accessoire de la ponceuse jusqu'à la butée.

2. Connectez un tuyau d'aspiration d'aspirateur de poussière à l'adaptateur.

Remarque: si nécessaire, vous pouvez connecter le tuyau d'aspiration d'un aspirateur à l'adaptateur.

5.6 Unité moteur avec fixation pour scie sauteuse

Installation/changement de la lame



AVERTISSEMENT! Protégez l'appareil contre la mise en marche (voir «Mise en marche / arrêt»). Si l'appareil est mis en marche accidentellement, il existe un risque de blessure!



Attention, risque de blessure!

- N'utilisez pas de lames émoussées ou tordues ou de lames endommagées d'une autre manière.

- Insérez toujours une lame de scie appropriée.

Installation de la lame:

1). Poussez le levier (15) de déverrouillage de la lame de scie vers le haut jusqu'à la butée. Poussez l'arbre de la lame de scie dans la fente de montage de la lame de scie.

2). Pour déverrouiller, relâchez le levier, il reviendra en position initiale.

3). Vérifiez que la lame de scie est sécurisée en tirant dessus. Retrait de la lame de scie:

4). Appuyez sur le levier (15) pour le déverrouillage de la lame de scie vers le haut jusqu'à la butée, puis retirez la lame de scie du support de lame de scie.

Utilisation de la scie sauteuse

1) Avant d'allumer l'appareil, assurez-vous qu'il n'est pas en contact avec la pièce à travailler.

2). Allumez l'appareil. En utilisant l'interrupteur marche / arrêt (11), vous pouvez progressivement la fréquence d'impulsions.

Pression douce: faible fréquence d'impulsions.

Pression plus élevée: cadence d'impulsions plus élevée.

L'interrupteur marche / arrêt ne peut pas être verrouillé.

3). Placez la palette (13) sur la pièce.

4). Coupez avec un mouvement vers l'avant uniforme.

5) Une fois les travaux terminés, retirez d'abord la lame de la coupe de scie, puis éteignez l'appareil.

7. Nettoyage/Maintenance

Remarque: les travaux de réparation et d'entretien non décrits dans ce manuel doivent toujours être effectués par notre centre de service. N'utilisez que des pièces d'origine. Éteignez l'appareil et retirez la batterie de l'appareil avant de travailler avec ou de le transporter.

Remarque: Le nettoyage et l'entretien suivants doivent être effectués régulièrement. Cela garantira une durée de vie longue et fiable.

Nettoyage:

Ne pulvérisez pas l'appareil avec de l'eau et ne le plongez pas dans l'eau. Risque d'électrocution!

Maintenez propres les fentes de ventilation, le boîtier du moteur et les poignées de l'appareil. Utilisez un chiffon humide ou une brosse.

N'utilisez pas de produits de nettoyage ou de solvants. Sinon, vous risqueriez d'endommager irrémédiablement l'appareil.

Entretien

- L'équipement ne nécessite aucun entretien.

8. Rangement

- Stockez l'appareil dans un endroit sec, hors de portée des enfants.
- Retirez la batterie avant de ranger l'appareil pendant de longues périodes (par ex. Mise en veille prolongée).
- Stockez la batterie uniquement dans un état partiellement chargé. L'état de charge doit être de 40 à 60% sur une période de stockage plus longue (deux voyants LED de l'indicateur d'état de charge (9a) s'allument).
- Pendant une période de stockage plus longue, vérifiez l'état de charge de la batterie et rechargez-la si nécessaire tous les 3 mois environ.
- Afin de garder la batterie bien chargée, évitez d'exposer l'appareil à une chaleur ou à un froid extrêmes

pendant le stockage.

- Stockez l'équipement entre 10 ° C et 25 ° C. Pendant le stockage, évitez le froid ou la chaleur extrême afin que la batterie ne perde pas de puissance.

9. MISE EN REBUT



Les produits électriques ne doivent pas être mis au rebut avec les produits ménagers. Selon la Directive Européenne 2012/19/UE pour le rebut des matériels électriques et électroniques et de son exécution dans le droit national, les produits électriques usagés doivent être collectés séparément et disposés dans des points de collecte prévus à cet effet. Adressez-vous auprès des autorités locales ou de votre revendeur pour obtenir des conseils sur le recyclage.

BATTERIE

Ce produit contient du Li-ion. Pour préserver les ressources naturelles, veuillez recycler ou jeter les piles correctement. Les lois locales, régionales ou fédérales peuvent interdire la mise au rebut des batteries Li-ion dans les ordures ménagères. Consultez votre autorité locale de gestion des déchets pour obtenir des informations sur les options de recyclage et / ou d'élimination disponibles.

10. DECLARATION DE CONFORMITE

**BUILDER SAS****32, rue Aristide Bergès - ZI 31270 Cugnaux - France, déclare que:****KIT OUTILLAGE 20V 3 IN 1****Marque déposée: HYUNDAI****Modèle: HPV20V2B3IN1**Numéro de série: **20210331857-20210332856**

Est conforme aux exigences essentielles et aux autres dispositions pertinentes des directives européennes applicables, sur la base de l'application de normes européennes harmonisées. Toute modification non autorisée de l'appareil annule cette déclaration.

Directives européennes (y compris, le cas échéant, leurs modifications jusqu'à la date de signature);

Directive RoHS 2011/65/EU + (UE) 2015/863

2014/30/UE; 2006/42/CE

Directive LVD 2014/35/UE

Normes européennes harmonisées

EN 62841-1: 2015; EN 62841-2-1:2018+A11

EN 62841-2-4:2014; EN 62841-2-11: 2016

EN 55014-1:2017; EN 55014-2:2015

EN 61000-3-2:2014; EN 61000-3-3:2013

EN 62233:2008

EN 60335-2-29:2004+A2:2010+A11:2018

EN 60335-1:2012+A11:2014+A13:2017+A1:2019+A2:2019+A14:2019

Cugnaux, 25/02/2021

Philippe MARIE / PDG

Responsable du dossier technique: Mr Olivier Patriarca

11. GARANTIE

HYUNDAI

GARANTIE

Le fabricant garantit le produit contre les défauts de matériel et de main-d'œuvre pour une période de 2 ans à compter de la date d'achat originelle. La garantie s'applique si le produit est à usage domestique. La garantie ne s'étend pas pour des pannes dues à l'usure et aux dommages normaux.

Le fabricant accepte de remplacer les pièces classées comme défectueuses par le distributeur désigné. Le fabricant n'accepte pas la responsabilité du remplacement de la machine, toute ou partie, et / ou des dommages s'ensuivant.

La garantie ne couvre pas les pannes dues :

- à la maintenance insuffisante.
- au montage, réglage ou opérations anormales du produit.
- aux pièces sujettes à l'usure normale.

La garantie ne s'étend pas :

- aux coûts d'expédition et d'emballage.
- à l'utilisation de l'outil dans un but autre que celui pour lequel il a été conçu.
- à l'usage et maintenance de la machine de manière non décrite dans le manuel d'utilisateur.

De par notre politique d'amélioration continue du produit, nous nous réservons le droit d'altérer ou de modifier les caractéristiques sans préavis. En conséquence, le produit peut être différent des informations contenues ci-dessus, mais une modification sera entreprise sans préavis si elle est reconnue comme une amélioration de la caractéristique précédente.

LIRE ATTENTIVEMENT LE MANUEL AVANT D'UTILISER LA MACHINE.

En commandant des pièces détachées, veuillez indiquer le numéro ou le code de la pièce, vous pouvez trouver cela dans la liste de pièces détachées dans ce manuel. Gardez le reçu d'achat ; sans lui, la garantie est invalide. Afin de vous aider avec votre produit, nous vous invitons à nous contacter par téléphone ou via notre site internet :

- **+33 (0)9.70.75.30.30**
- **<https://services.swap-europe.com/contact>**

Vous devez créer un « ticket » via leur plateforme.

- Inscrivez-vous ou créez votre compte.
- Indiquez la référence de l'outil.
- Choisissez l'objet de votre demande.
- Expliquez votre problème.
- Joignez ces fichiers : la facture ou le reçu de caisse, la photo de la plaque d'identification (numéro de série), la photo de la pièce dont vous avez besoin (par exemple : broches de la fiche de transformateur qui sont cassées).



12. PANNE PRODUIT

QUE FAIRE SI MA MACHINE TOMBE EN PANNE?

Si vous avez acheté votre produit en magasin :

- a) Videz le réservoir d'essence.
- b) Veillez à ce que votre machine soit complète (accessoires fournis) et propre ! Si ce n'est pas le cas le réparateur refusera la machine.

Se présenter au magasin avec la machine complète avec le ticket de caisse ou facture.

Si vous avez acheté votre produit sur un site internet :

- a) Videz le réservoir d'essence
- b) Veillez à ce que votre machine soit complète (accessoires fournis) et propre ! Si ce n'est pas le cas le réparateur refusera la machine.
- c) Créez un dossier SAV SWAP-Europe (ticket) sur le site : <https://services.swap-europe.com>
Au moment de faire la demande sur SWAP-Europe, vous devez joindre la facture et la photo de la plaque signalétique.

- d) Contactez la station de réparation pour s'assurer de ses disponibilités, avant de déposer la machine.

Se présenter en station de réparation avec la machine complète emballée, accompagnée de la facture d'achat et de la fiche de prise en charge station téléchargeable une fois la demande SAV effectuée sur le site SWAP-Europe

Pour les machines présentant une panne de moteurs constructeurs BRIGGS & STRATTON, HONDA et RATO veuillez vous referer à la notice.

Les réparations seront faites par les motoristes agréés de ces constructeurs, voir leur site :

- <http://www.briggsandstratton.com/eu/fr>
- <http://www.honda-engines-eu.com/fr/service-network-page;jsessionid=5EE8456CF39CD572AA2AEEDFD290CDAE>
- <https://www.rato-europe.com/it/service-network>

Veillez conserver votre emballage d'origine pour permettre les retours SAV ou emballer votre machine avec un carton similaire aux mêmes dimensions.

Pour toute question concernant notre SAV vous pouvez faire une demande sur notre site <https://services.swap-europe.com>

Notre hotline reste à votre écoute au +33 (9) 70 75 30 30.



13. EXCLUSIONS DE GARANTIE

LA GARANTIE NE COUVRE PAS :

- La mise en route et les réglages du produit.
- Les dommages consécutifs à une usure normale du produit.
- Les dommages consécutifs à une utilisation non conforme du produit.
- Les dommages résultants d'un montage ou d'une mise en route non conforme au manuel d'utilisation.
- Les pannes liées à la carburation au-delà de 90 jours et à l'encrassement des carburateurs.
- Les actes d'entretiens périodiques et standards.
- Les actes de modification et de démontage qui annulent directement la garantie.
- Les produits dont le marquage original d'authentification (marque, numéro de série) ont été dégradés, altérés ou retirés.
- Le remplacement des consommables.
- L'utilisation des pièces qui ne sont pas d'origine.
- La casse des pièces consécutive à des chocs ou projections.
- Les pannes des accessoires.
- Les défauts et leurs conséquences liés à toute cause extérieure.
- La perte d'éléments et la perte due à un vissage insuffisant.
- Les éléments de coupe et tout dommage lié au desserrage des pièces.
- Une surcharge ou surchauffe.
- Une mauvaise qualité de l'alimentation : tension défectueuse, erreur de voltage, etc.
- Les dommages consécutifs à la privation de jouissance du produit pendant le temps nécessaire aux réparations et plus généralement les frais d'immobilisation du produit.
- Les frais de contre-expertise établis par un tiers suite à un devis par une station de réparation SWAP-Europe
- L'utilisation d'un produit qui présenterait un défaut ou une casse constaté(e) et qui n'aurait pas fait l'objet d'un signalement immédiat et/ou d'une réparation auprès des services de SWAP-Europe.
- Les détériorations liées aux transports et au stockage*.
- Les lanceurs au-delà de 90 jours.
- Huile, essence, graisse.
- Les dommages liés à l'utilisation de carburants ou lubrifiants non conformes.

* Conformément à la législation du transport les détériorations liées aux transports doivent être déclarées aux transporteurs dans les 48 heures maximum après constat par lettre recommandée avec accusé de réception.

Ce document est un complément de votre notice, liste non exhaustive.

Attention : toute commande doit être vérifiée en présence du livreur. En cas de refus de celui-ci vous devez simplement refuser la livraison et notifier votre refus.

Rappel : les réserves n'excluent pas la notification par courrier recommandé A/R dans les 72h.

Information :

Les appareils thermiques doivent être hivernés à chaque saison (service disponible sur le site SWAP-Europe)
Les batteries doivent être chargées avant d'être stockées.

HYUNDAI

POWER PRODUCTS

Pour toute demande, contactez-nous :

BUILDER SAS

32, rue Aristide Bergès Z1 31270 Cugnaux, France

Tél. : +33 (0) 5.34.502.502 Fax : +33 (0) 5.34.502.503

<http://www.hyundai-power-fr.com/>

Fabriqué en République Populaire de Chine (PRC)